

Модель AT10

Инструкция по эксплуатации и установке



AT10 является механическим накладным термостатом, легко закрепляющимся на поверхности трубы, с видимым крутилом, с помощью которого можно легко и удобно менять и контролировать температуру. Термостат предоставляет пользователю возможность контролировать температуру в системе горячей воды или центрального отопления. Данный комплект можно применять для включения циркуляционных насосов, котла или запуска клапанов. Диапазон устанавливаемой температуры составляет 30°C - 90°C.

Установка

Для установки крепко прислоните термостат к трубопроводу системы отопления и закрепите его входящей в комплект эластической лентой так, чтобы термостат вплотную прилегал к трубе. (Перед установкой датчика, уберите любую изоляцию из места установки). Лишнюю эластическую ленту можно обрезать.

Электрическая проводка

Снимите крутило (1) и отверните большой пластмассовый винт (2).

Снимите крышку корпуса.

4 зажима проводов подключите по схеме:

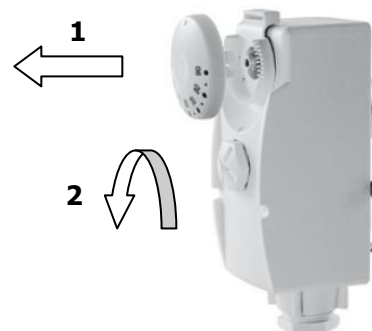
Зажим С и 1 = питание

Когда температура падает ниже заданной, устройство включается (клапан открывается), (к примеру: функция «нагревание»).

Зажим С и 2 = питание

Когда температура возрастет выше заданной устройство включается (клапан открывается), (к примеру: функция «охлаждение»).

Зажим = заземление



Установка может осуществляться только квалифицированным специалистом, и она должна соответствовать требованиям VDE и указаниям поставщика энергии. Установку можно осуществлять исключительно после отключения питающей сети переменного тока. Дополнительно во время установки надо принимать все меры предосторожности и безопасности. Обратите внимание на максимальную амперную нагрузку (по техническим данным).

Производитель не несет ответственности за действия несоответствующие инструкции.

Программирование

Термостат оснащен терморегулятором. Для того чтобы определить температуру потяните крутило в свою сторону (около 5 мм), для расцепления его от защитного механизма. Затем установите крутило в позицию, указывающую требуемую Вами температуру. Чтобы сохранить настройку, прижмите крутило назад к корпусу, пока не услышите звук сцепления защитного механизма. Во время следующей регуляции температуры поступайте согласно вышеуказанной инструкции (потянуть крутило в свою сторону, определить температуру используя крутило и опять прижать крутило назад к корпусу).



Технические характеристики
Напряжение 230V AC 50Гц
Нагрузка коммутации 12(2) А
Диапазон регулировки температуры 30°C - 90°C
Электрозащитенность: IP 20
Сертификат CE