



**Приложение к инструкции по эксплуатации модели ERT50 - касается ERT50 UP. Недельный цифровой терморегулятор, устанавливаемый под штукатурку.**

**ДОСТОИНСТВА:**

- Вариант под штукатурку – стандартная распределительная коробка 60 мм
- 3 стандартных и 2 программируемых режима работы
- 3 программируемых уровня регулировки температуры
- Меню на русском языке + 7 добавочных языков
- Функция RHT - ручной режим
- Программа «Отпуск»
- Функция защиты от замерзания
- Система PWM
- Система защиты клапана VP
- Функция блокировки кнопок

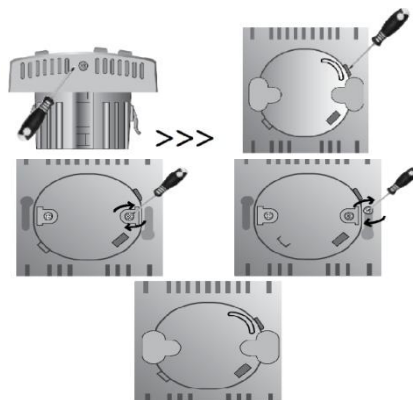
**УСТАНОВКА ERT50 UP**

Перед установкой терморегулятора надо ознакомиться с инструкцией по эксплуатации и требованиями по безопасности.

Выберите удобное место для установки терморегулятора. Место установки имеет большое влияние на работу системы. Для обеспечения правильной работы, установите устройство на стену, в место, где возможна свободная циркуляция воздуха. Избегайте мест рядом с радиаторными устройствами (например, телевизор, радиатор, холодильник, камин) или подвергающихся попаданию прямых солнечных лучей. Не устанавливайте устройство рядом с дверью. Не рекомендуется тоже устанавливать термостат ERT50UP в обособленных помещениях, типа подвал. Избегайте установки устройства в местах непосредственно подвергающихся влаге и снижению воздуха. Термостат ERT50UP надо установить около 150 см над уровнем пола.

1. Отверните винт и снимите корпус регулятора.
2. Подключите питающие кабеля и внешний датчик температуры (если доступен) к регулятору, используя план системы кабелей. **Убедитесь в том, что питающая сеть переменного тока отключена.**
3. Передвиньте переключатель в требуемое Вами положение, которое представлено дальше в инструкции в секции ВНУТРЕННИЕ НАСТРОЙКИ.
4. Выберите место, в котором Вы хотите установить регулятор.
5. Вставьте в стену заднюю часть корпуса таким образом, чтобы находилась под штукатуркой.

6. Прикрепите задний корпус к стене с помощью винтов.
7. Закрутите корпус.



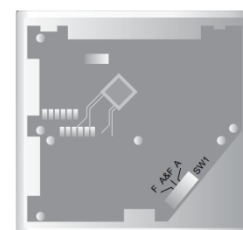
ЗАЖИМ	ФУНКЦИЯ	
S1	Подключение внешнего датчика температуры	
S2		
N	Нейтральный (нулевой провод)	
L	Питание	
↑	Подключение сигнала выхода	

**ФУНКЦИЯ ЗАЩИТЫ ПОЛА**

Когда температура достигнет заданного раньше уровня, терморегулятор ERT50UP временно выключается для защиты пола от перегрева. Это функция доступна только в случае, если вы установили внешний датчик температуры. Если внешний датчик температуры достигнет заданного уровня, на дисплее появится информация **ПРЕВЫШЕНА ТЕМПЕРАТУРА ПОЛА**, а в случае если не будет правильно работать появится: **ПРОВЕРЬТЕ ДАТНИК ПОЛА**.

**ВНУТРЕННИЕ НАСТРОЙКИ**

Для того, чтобы изменить эту настройку откройте корпус, таким образом, как представлено в секции УСТАНОВКА, а затем ставьте переключатель на избранном вами датчике.



A- Датчик температуры воздуха – датчик измеряет температуру в помещении и на основании этого измерения в зависимости от заданных параметров регулятор включает или выключает подключенное устройство. Подробные параметры для этой настройки представлены в нижеследующей таблице.

A&F- Датчик температуры воздуха и подключенный внешний датчик температуры – температура измеряется при помощи датчика, находящегося внутри регулятора, а также подключенного внешнего датчика температуры. Если в любом из датчиков заданная температура будет превышена

или будет ниже заданной, регулятор включит или выключит подключенное устройство. Подробные параметры для этой настройки представлены в нижеприведенной таблице.

F Внешний датчик (половой) – температура измеряется только внешним датчиком и на основании этого измерения в зависимости от заданных параметров регулятор включает или выключает подключенное устройство. В данном случае, на регуляторе определяем температуру, желаемую для внешнего датчика. Подробные параметры для этой настройки представлены в нижеприведенной таблице.

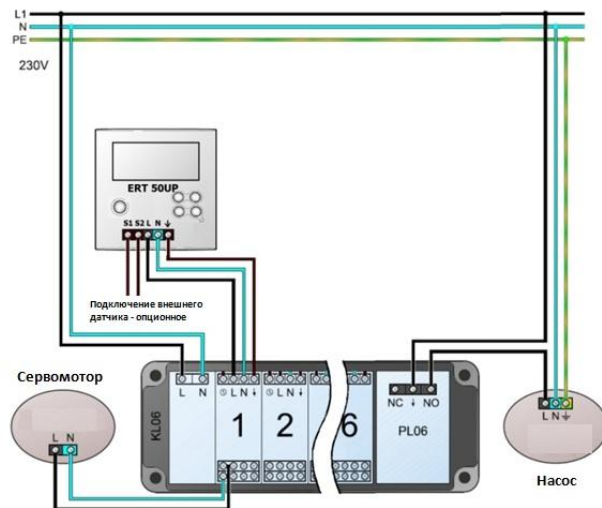
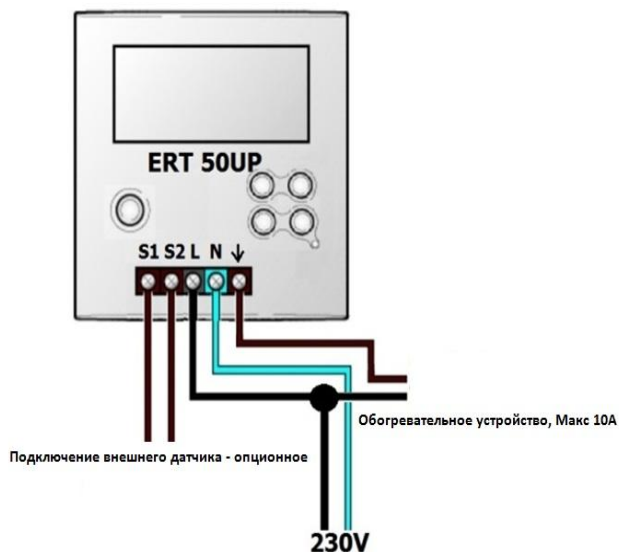
## ДИАПАЗОН НАСТРОЕК

	A / A & F	F
Диапазон представляемой температуры	5°C-45°C (A) 5°C-65°C (F)	5°C-45°C
Настройки по диапазону температуры	10°C-35°C (A)	5°C-45°C
Настройки по лимиту температуры напольного датчика	20°C-45°C в режиме нагрева  10°C-25°C в режиме охлаждения	20°C-45°C в режиме нагрева

## ДАТЧИК ПОЛА (F)

Датчик пола выключает регулятор, когда заданная температура достигнута, а также защищает пол от перегрева. Терморегулятор ERT50UP совместим с датчиком теплого пола Salus FS300.

## СХЕМА ПОДКЛЮЧЕНИЙ



## ГАРАНТИЙНЫЙ ТАЛОН

Наименование фирмы.....  
 Адрес .....  
 Тел./Факс .....

.....  
 Город и дата

.....  
 печать и подпись продавца

## УСЛОВИЯ ГАРАНТИИ

1. Продавец гарантирует бесперебойную работу изделия в течение 24 месяцев с даты приобретения, подтвержденной печатью и подписью продавца.
2. В течение гарантийного срока Продавец гарантирует пользователю бесплатную замену устройства на новый (тот же тип/модель) или устранение повреждений являющихся производственными дефектами.
3. Гарантии не подлежат повреждения являющиеся эффектом:
  - а) химических и механических повреждений по вине пользователя,
  - б) неправильной установки не в соответствии с инструкцией по установке,
  - в) несоблюдения инструкции по эксплуатации, а также условий безопасности,
  - г) использования устройства не по назначению.
4. Покупатель теряет гарантию:
  - а) если повреждения, нанесенные по вине пользователя, являются причиной постоянного снижения качества устройства,
  - б) из-за неправильного использования - не в соответствии с инструкцией по эксплуатации и установке,
  - в) из-за несанкционированных вмешательств со стороны сервисных служб.
5. Любые претензии по вопросу «гарантийных обязательств» регулируются Гражданским кодексом.

Я прочитал (-а) и принял (-а) условия гарантии

Заявление на рекламацию/ запись сервисного пункта, описание дефекта:

ДИСТРИБУТОР ФИРМЫ SALUS:  
 QL CONSULTING  
 UL.BIELSKA 4A,43-200 PSZCZYNA  
[www.salus-controls.pl](http://www.salus-controls.pl)  
[salus@salus-controls.pl](mailto:salus@salus-controls.pl)

