



SALUS

Модуль реле от SALUS Controls RM-16A



Скрытая
проводка



Установка только в
помещении

Модуль реле RM-16A при поступлении сигнала замыкает или размыкает электрическую цепь, воздействуя на работу другого оборудования. Ниже следует описание примерного использования модуля RM-16A с другим оборудованием от SALUS:

1. Подключение регулятора к потенциальному реле 230V (т.е.: VS30 / RT200 / ERT20 / ERT30 / ERT50 / VS10) к газовому котлу, который требует беспотенциального контакта NO/COM или NC/COM.
2. Подключение терморегулятора SALUS с реле NO/COM (т.е.: Ø91FL) к регулятору котла, который требует контакта NC/COM (контакт NC/COM обычно применяется в регуляторах для твердотопливных котлов).
3. Подключение приемника мощностью выше чем разрешает это реле в регуляторе. Максимальный ток нагрузки приемника не может превысить 16A.
4. Подключение к центру коммутации (KL06-M / KL08NSB / KL08RF / KL10 / KL10RF) не электрических сервоприводов, т.е.: когда необходимо подключить насос или электрические нагревательные маты (в том числе нагревательные кабели и маты, конвекторы, обогреватели и т.д.) вместо сервопривода.

SALUS

Дистрибьютор фирмы SALUS:

QL Controls Sp. z o.o., Sp.k.

43-262 Kobielce, ul. Rolna 4

тел.: +48 32 700 74 53,

e-mail: export@salus-controls.eu, www.salus-controls.eu



Модуль реле от SALUS Controls

КОД ОБОРУДОВАНИЯ: RM-16A



5 903669 088271

Произведено в Польше



Символ, обозначающий раздельный сбор электрического и электронного оборудования. Помещать изношенное оборудование с другими отходами запрещается.



SALUS

Модуль реле от SALUS Controls RM-16A

www.salus-controls.eu



ПРАВИЛА БЕЗОПАСНОСТИ

До того как подключите реле к другому устройству, обязательно проверьте соответствие параметров устройства со спецификацией реле RM-16A. Несоответственное подключение может привести к выходу из строя данного оборудования, а также вызвать чрезмерный нагрев устройства, а также риск огня. Чтобы избежать опасной ситуации – убедитесь, что модуль реле RM-16A подключен к устройству согласно данной инструкции. Установка должна выполняться только квалифицированным специалистом с соблюдением техники безопасности.

ВВЕДЕНИЕ

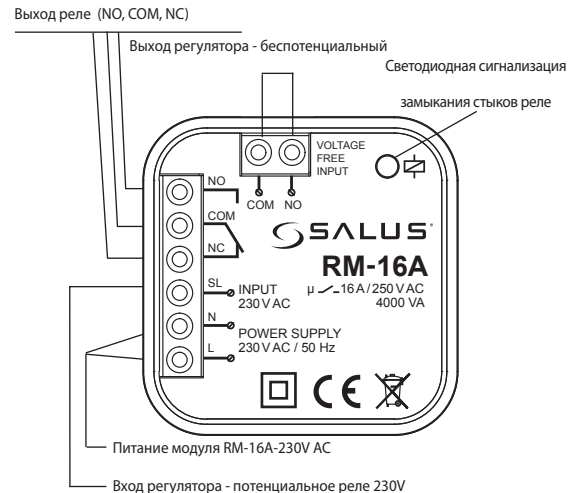
Модуль реле RM-16A при поступлении сигнала замыкает или размыкает электрическую цепь, воздействуя на работу другого оборудования. Ниже следует описание примерного использования модуля RM-16A с другим оборудованием от SALUS:

1. Подключение регулятора к потенциальному реле 230V (т.е.: VS30 / RT200 / ERT20 / ERT30 / ERT50 / VS10) к газовому котлу, который требует беспотенциального контакта NO/COM или NC/COM.
2. Подключение терморегулятора SALUS с реле NO/COM (т.е.: 091FL) к регулятору котла, который требует контакта NC/COM (контакт NC/COM обычно применяется в регуляторах для твердотопливных котлов).
3. Подключение приемника мощностью выше чем разрешает это реле в регуляторе. Максимальный ток нагрузки приемника не может превысить 16A.
4. Подключение к центру коммутации (KL06-M / KL08NSB / KL08RF / KL10 / KL10RF) не электрических сервоприводов, т.е.: когда необходимо подключить насос или электрические нагревательные маты (в том числе нагревательные кабели и маты, конвекторы, обогреватели и т.д.) вместо сервопривода.

ТЕХНИЧЕСКИЕ СВОЙСТВА

Питание	16A / 250V AC, 4000VA
ВХОД NO/COM:	Подключение регулятора с беспотенциальным реле NO/COM
ВЫХОД NC/COM/NO:	Выход приемника
ВХОД SL:	Подключение регулятора с реле 230V
ПИТАНИЕ N/L:	Питание 230V AC / 50Hz
Размеры:	47 мм x47 мм x21 мм

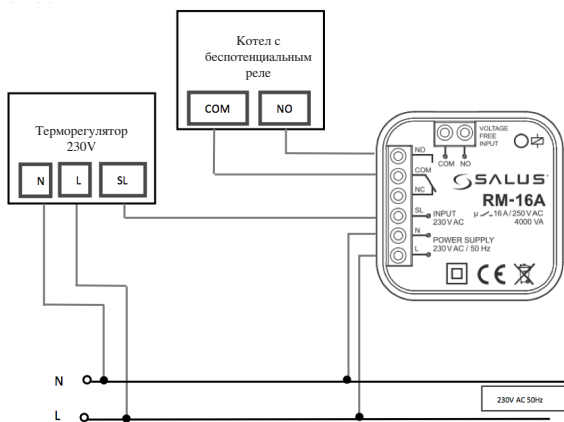
ВИД СЗАДИ





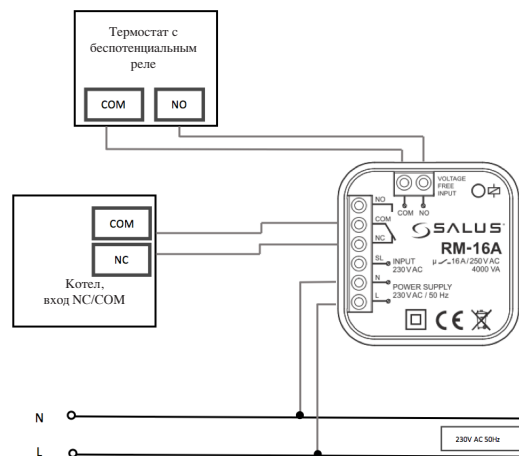
СХЕМЫ ПОДКЛЮЧЕНИЙ

1. Подключение регулятора к потенциальному реле 230V (напр.: VS30 / RT200 / ERT20 / ERT30 / ERT50 / VS10) к газовому котлу, который требует беспотенциального контакта NO/COM или NC/COM.



СХЕМЫ ПОДКЛЮЧЕНИЙ

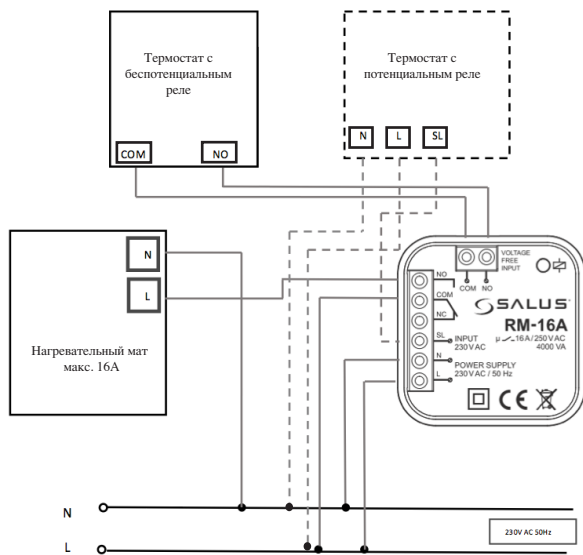
2. Подключение терморегулятора SALUS с реле NO/COM (напр.: 091FL) к регулятору котла, который требует контакта NC/COM (контакт NC/COM обычно применяется в регуляторах для твердотопливных котлов).





СХЕМЫ ПОДКЛЮЧЕНИЙ

3. Подключение приемника мощностью выше чем разрешает это реле в регуляторе. Максимальный ток нагрузки приемника не может превысить 16А.



СХЕМЫ ПОДКЛЮЧЕНИЙ

4. Подключение к центру коммутации (KL06-M / KL08NSB / KL08RF / KL10 / KL10RF) оборудование, не электрических сервоприводов, напр.: когда хотите подключить насос или электрические нагревательные маты (в том числе нагревательные кабели и маты, конвекторы, обогреватели и т.д.) вместо сервопривода.

